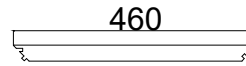
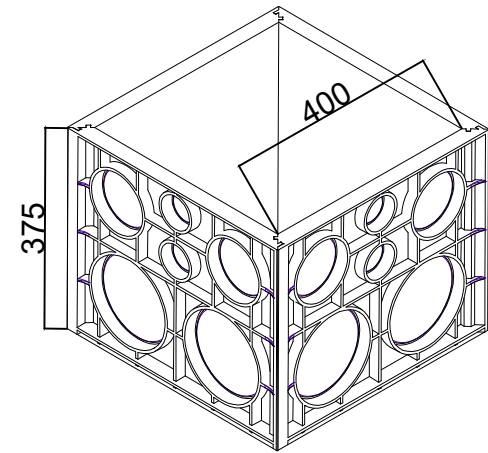


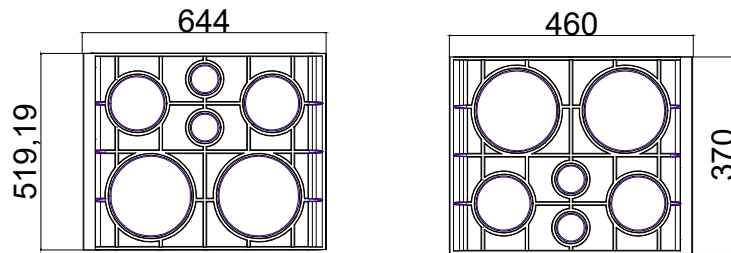
VISTA SUPERIOR S/ TAMPa



VISTA DA TAMPa



PODENDO TRABALHAR EM DOIS LADOS  
E INTERCAMBIANDO OS LADOS



CAIXA PP 400X400X375

RESISTÊNCIA DE TRAFEGO A15 A D 400  
CONSULTAR VENDEADOR PARA  
EXECUÇÃO  
E ORIENTAÇÃO DO TRAFEGO E  
INSTALAÇÃO

CAIXAS POLIPROPILENO

**FUMINAS**

www.fuminas.com.br

Description:

PRODUTO CODIGO 14409  
CAIXA PP 400X400 nas alturas de 37,5 com pré  
marcar para tubulação de 2 , 4 , 6 polegadas

Date	Name
Dwg. 26/06/2017	
Comp.	
Norm	
Reference Number:	
COD.14409 CAIXA PP 400X400X375	
Measures: mm	

**FUMINAS**  
**FUPLASTIC**