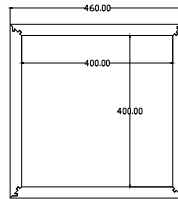
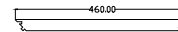


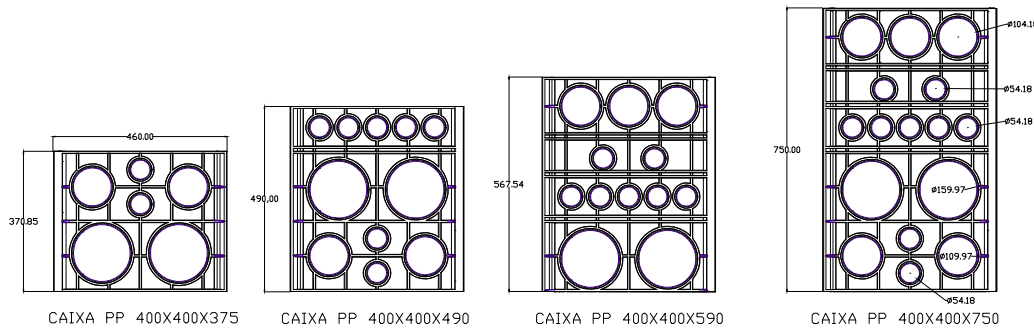
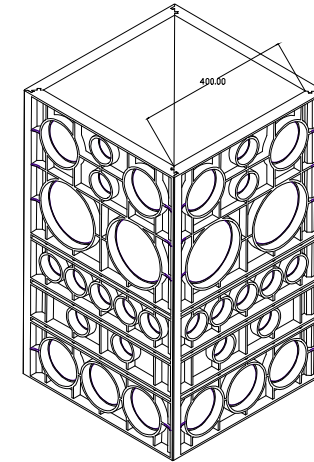
COMPARAÇÃO DE ALTURAS CAIXAS PP400X400



VISTA SUPERIOR S/ TAMP



VISTA DA TAMP



RESISTÊNCIA DE TRAFEGO A15 A D 400  
CONSULTAR VENDEDORES PARA EXECUÇÃO  
E ORIENTAÇÃO DO TRAFEGO E INSTALAÇÃO

CAIXAS POLIPROPILENO

# FUMINAS

Description:

PRODUTO CODIGO 13981  
CAIXA PP 400X400 nas alturas de 37,5/ 49 / 59 / 75  
com pré marcar para tubulação de 2 , 4 , 6 polegadas

	Date	Name
Dwg.	26/06/2017	
Comp		
Norm		
Reference Number:		
COD.13981 CAIXA PP 400X400		
Measures: mm		

# FUMINAS

## FUPLASTIC